

**Е.Е.Коростелева, Л.А.Кузьмичев,  
В.В.Просин, Д.В.Чернов, И.В.Яшин.**

**ДЕТЕКТОРЫ ДЛЯ РЕГИСТРАЦИИ  
ЧЕРЕНКОВСКОГО СВЕТА НА БОЛЬШИХ  
РАССТОЯНИЯХ ОТ ОСИ ШАЛ.**

Препринт НИИЯФ МГУ - 2004 - 3/742

МОСКОВСКИЙ ГОСУДАРСТВЕННЫЙ УНИВЕРСИТЕТ  
им. М.В. ЛОМОНОСОВА

---

НАУЧНО-ИССЛЕДОВАТЕЛЬСКИЙ ИНСТИТУТ  
ЯДЕРНОЙ ФИЗИКИ им. Д.В. СКОБЕЛЬЦЫНА

**Е.Е.Коростелева, Л.А.Кузьмичев,  
В.В.Просин, Д.В.Чернов, И.В.Яшин.**

**ДЕТЕКТОРЫ ДЛЯ РЕГИСТРАЦИИ  
ЧЕРЕНКОВСКОГО СВЕТА НА БОЛЬШИХ  
РАССТОЯНИЯХ ОТ ОСИ ШАЛ.**

Препринт НИИЯФ МГУ - 2004 - 3/742

УДК 537.591

**Chernov D.V., Korosteleva E.E., Kuzmichev L.A.,  
Prosin V.V., Yashin I.V.**

E-mail: chr@dec1.sinp.msu.ru

**DETECTORS FOR REGISTRATION OF CHERENCOV LIGHT  
ON THE BIG DISTANCES FROM EAS AXIS.**

Preprint SINP MSU - 2004 - 3/742

Abstract

In the publication purpose, a design and a principle of work of detectors for registration cherenkov light on the big distances from EAS axis is described. Detectors can register: density cherenkov light on distances of 350-550 meters from EAS axis and the form of a pulse of light flash. This information will allow to restore better depth of EAS maximum and, accordingly, a chemical composition of primary cosmic rays.

**Е.Е.Коростелева, Л.А.Кузьмичев, В.В.Просин,  
Д.В.Чернов, И.В.Яшин.**

**ДЕТЕКТОРЫ ДЛЯ РЕГИСТРАЦИИ ЧЕРЕНКОВСКОГО СВЕТА  
НА БОЛЬШИХ РАССТОЯНИЯХ ОТ ОСИ ШАЛ.**

Препринт НИИЯФ МГУ - 2004 - 3/742

Аннотация

В публикации описано назначение, конструкция и принцип работы детекторов для регистрации черенковского света на больших расстояниях от оси ШАЛ. Детекторы могут регистрировать: плотность черенковского света на расстояниях 350-550 метров от оси ШАЛ и форму импульса световой вспышки. Эта информация позволит лучше восстанавливать глубину максимума ШАЛ и, соответственно, химический состав первичных космических лучей.

©НИИЯФ МГУ, 2004

©Е.Е.Коростелева, Л.А.Кузьмичев,  
В.В.Просин, Д.В.Чернов, И.В.Яшин.

# 1 Введение.

Установка ТУНКА (см. Рис.1 ) регистрирует широкие атмосферные ливни (ШАЛ) по их черенковскому

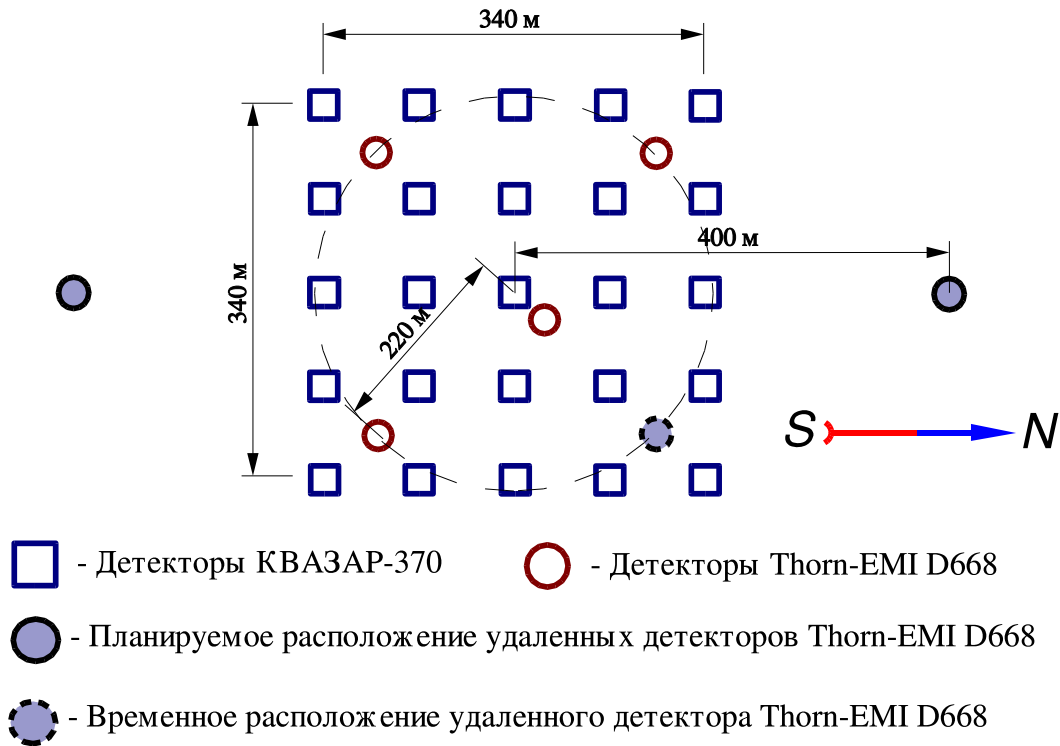


Рис. 1: Схематичный план расположения детекторов установки Тунка.

свету в диапазоне энергий 0.5-50ПэВ. В настоящее время установка состоит из 25 интегральных черенковских детекторов на базе фотоприемников КВАЗАР-370 и четырех детекторов формы импульсов черенковского света на базе фотоумножителей Thorn-EMI D668 с коническими отражателями. Интегральные детекторы образуют квадратную сеть с шагом 85 м общей площадью  $\sim 0.1\text{км}^2$ .

Как показали последние расчеты и анализ данных калибровочного эксперимента QUEST [1], плотность потока черенковского света на расстояниях 150 - 200 м от оси ШАЛ может служить мерой полного потока черенковского света ШАЛ и практически пропорциональна энергии первичной частицы, независимо от глубины максимума развития ШАЛ.

Для анализа состава первичного космического излучения измеряется положение максимума ШАЛ в атмосфере. Для этого на Тункинской установке применяются два метода: анализ формы функции пространственного распределения и анализ формы импульса черенковского света на больших расстояниях от оси. Последний метод работает в диапазоне расстояний от оси ШАЛ от 200 до 500 м и тем точнее, чем больше это расстояние. В то же время, на этих расстояниях плотность падает с увеличением расстояния как  $R^{-2.2}$ .

В настоящее время важным вопросом физики космических лучей является проблема стыковки энергетических спектров, полученных прямым методом регистрации отдельных высокоэнергичных ядер на баллонах со спектром всех частиц, получаемым методом регистрации ШАЛ. Для решения этой задачи необходимо продвижение метода ШАЛ как можно ниже по энергии.

Для решения поставленных задач требуются все более светосильные детекторы. В настоящей работе описана конструкция и преимущества нового детектора, основными элементами которого являются сферическое зеркало диаметром 1.2 м и полусферический фотоумножитель диаметром 20 см.

## 2 Оптическая система детектора.

Регистрация черенковского света ШАЛ производится в безлунные ночи на фоне постоянного света звезд и рассеянного света от искусственных источников. Временами фоновый свет увеличивается за счет зодиакального света и свечения атмосферы. Постоянный поток света выбивает с фотокатода детектора постоянный электрический ток. Флуктуации этого тока в пределах разрешающего времени регистрирующей электроники воспринимаются как шум, который может рассматриваться как множество импульсов с длительностью порядка разрешающего времени и амплитудами, распределенными по нормальному закону со среднеквадратичным значением пропорциональным корню квадратному из числа фотоэлектронов, выбитых фоновым светом за время интегрирования сигнала. Таким образом, для увеличения отношения сигнал/шум желательно собрать весь полезный свет и, как можно, меньше фонового света. Полезный сигнал ШАЛ идет из весьма узкого телесного угла, ограниченного конусом с раствором от одного до нескольких градусов, в зависимости, от расстояния до оси, в то время, как фоновый свет собирается со всего телесного угла обзора детектора.

Самым простым способом уменьшения потока фонового света является пассивное ограничение апертуры детектора. В этом способе для достижения существенного эффекта необходимы большие размеры бленды. Если увеличить эффективную площадь детектора, то увеличивается как полезный сигнал, так и фоновый поток, а отношение сигнал/шум увеличивается как корень квадратный из площади.

Увеличение площади достигалось в наших экспериментах так же, как и во многих предыдущих, конических зеркальными системами. Следующим шагом в понижении порога стало применение сферического зеркала, которое может рассматриваться в качестве упрощенного варианта, так называемой, оптической системы Шмидта.

Изображение оптической система и ход лучей параллельного светового потока в ней приведен на Рис.2

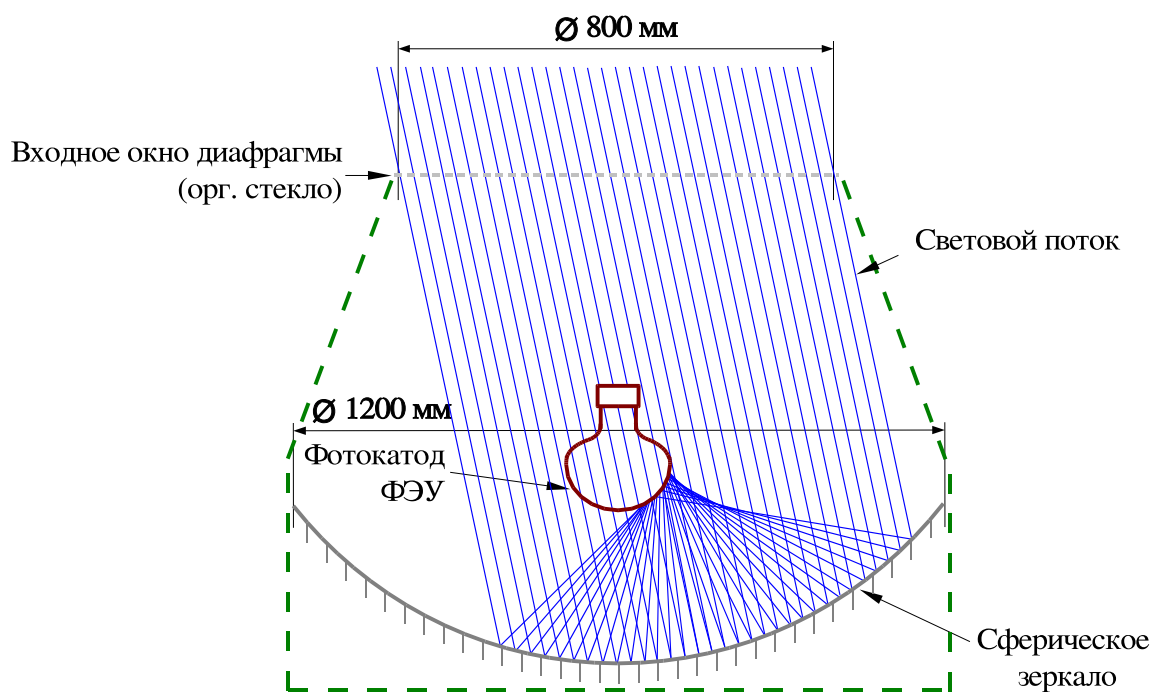


Рис. 2: Схема оптической системы детектора с прохождением световых лучей под углом  $10^\circ$  относительно оптической оси.

Расчет угловой чувствительности детектора проведен путем подсчета числа световых лучей, попадающих в фотоумножитель, если бросать на детектор параллельный поток лучей заданной плотности. Шумом считается интеграл от потока по всей полусфере, т.е. полное количество света, падающего на ФЭУ при условии, что поток фонового света идет равномерно со всех направлений. На рисунке 3 приведены расчетные характеристики для трех типов детекторов, применяемых на установке Тунка:

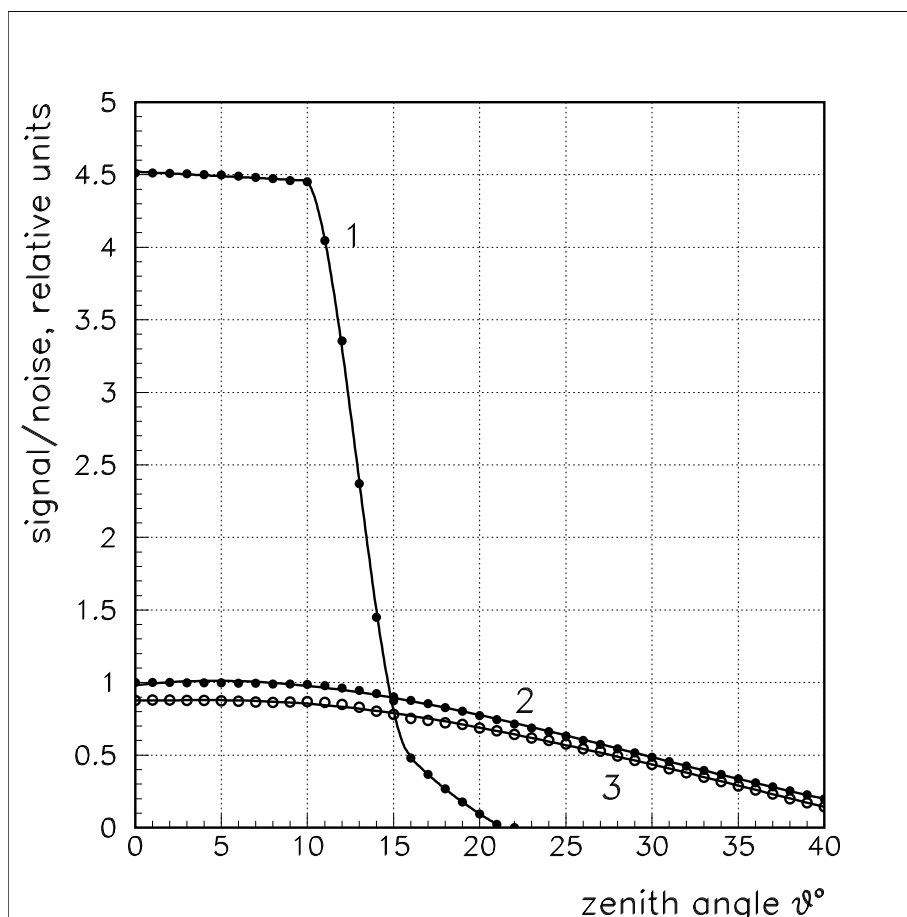


Рис. 3: Относительная световая чувствительность для детекторов установки: 1-удаленный детектор, 2-Квазар-370, 3-ближний детектор формы импульса.

1. Новый детектор со сферическим зеркалом и ФЭУ TORN EMI с диаметром фотокатода 20 см;
2. Детектор из одиночного фотоприемника КВАЗАР с диаметром фотокатода 37 см с пассивным ограничением апертуры;
3. Детектор из ФЭУ типа TORN EMI с коническим отражателем и короткой блендой, описанный в работе [2].

Как видно из рисунка, новый детектор с зеркалом дает выигрыш, по сравнению, с двумя другими типами в 4.5 раза, хотя и ограничивает апертуру до 10 градусов. Для ливней, попадающих в апертуру детектора, порог измерений потока света может быть понижен в 4.5 раза, что позволит увеличить предельное расстояние до оси ливня в 2 раза при той же энергии ШАЛ.

Увеличение предельного расстояния весьма существенно, с одной стороны, для анализа функции пространственного распределения при предельно низких для методики ШАЛ энергиях, а с другой стороны, для реализации метода восстановления положения максимума развития ШАЛ по измеренной длительности импульса.

### 3 Система регистрации и передачи данных.

Применение обычных коаксиальных кабелей для передачи измеряемых сигналов прямо к пункту сбора информации невозможно из-за искажения формы импульса. Поэтому планируется установка автономных

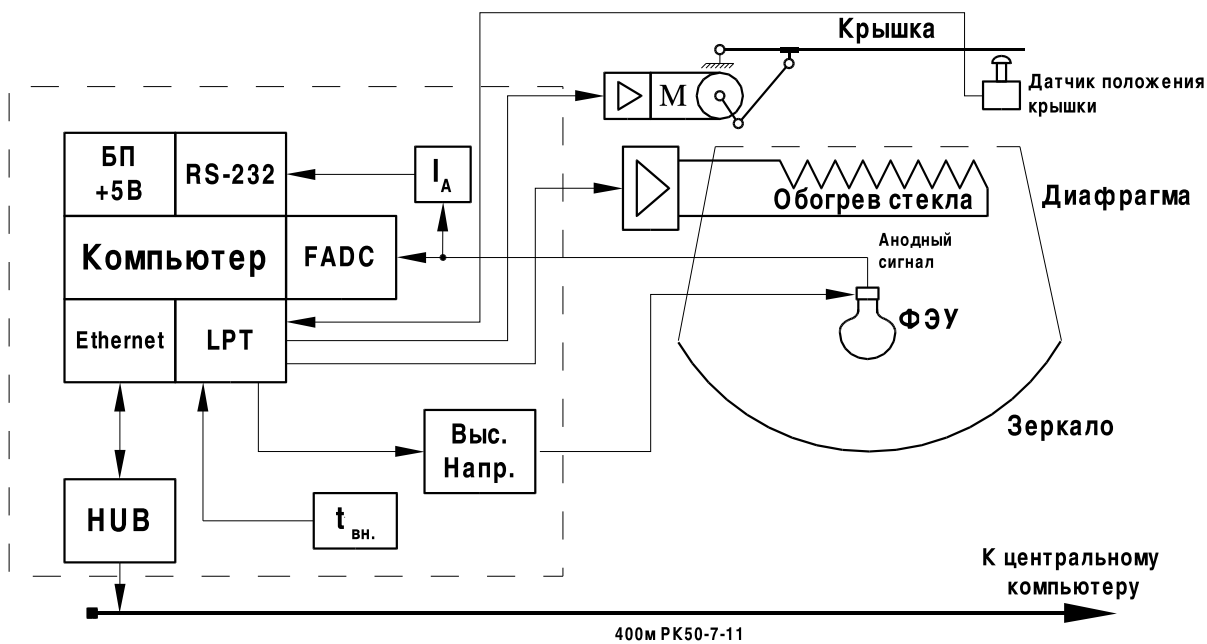


Рис. 4: Блок-схема аппаратуры детектора.

измерительных блоков непосредственно на каждом пункте. Основой каждого блока будут системные модули одноплатного компьютера с сетевыми портами Ethernet для передачи цифровых данных к пункту сбора информации.

Работу всей системы (см. Рис.4) можно описать следующим образом: FADC производят непрерывные измерения анодных сигналов ФЭУ и записывают результаты в микросхему циклической памяти. Циклическая память обеспечивает временное хранение измеряемых данных т.е. осциллограмм импульсов. Таким образом в блоке будут непрерывно сохраняться измеряемые данные в течении 8мксек. При появлении триггерного сигнала с основной установки все сохраненные данные передаются на центральный компьютер.

Основой каждого измерительного канала является микросхема быстрого 10-ти разрядного аналого-цифрового преобразователя (FADC) AD9410 фирмы Analog Devices. Микросхема работает на частоте 200МГц, что позволяет измерять входной сигнал с дискретностью 5нс, а цифровой код амплитуды импульса в виде двух двоичных слов выдается на выходы микросхемы с частотой 100МГц. На этой частоте данные переписываются в микросхему программируемой логики XC2S30 фирмы XILINX. В этой микросхеме с помощью загружаемой программы реализуется алгоритм циклической памяти с цифровым компаратором. Компаратор выдает двоичный сигнал "1" при появлении кода амплитуды выше установленного порога. По этому сигналу компьютер считывает информацию из буфера циклической памяти, размер которого соответствует развертке анодного сигнала фотоумножителя (ФЭУ) длительностью 8мксек.

Так как основная установка и дальние детекторы работают практически в автономном режиме, то для их синхронизации был разработан алгоритм в котором сопоставление событий возможно по временам прихода событий. Значения времен берется из системного таймера<sup>1</sup> компьютера базовой установки и компьютеров дальних детекторов. Эти таймеры работают на частотах 1кГц и, соответственно позволяют получить временное разрешение 1мсек. Так как частоты срабатывания основной установки и дальних детекторов достаточно малы (~4Гц), то вероятность случайного совпадения не велика. Общую схему работы алгоритма можно описать так: перед началом записи каждого нового файла данных происходит запись состояний системных таймеров на центральном компьютере; в процессе набора данных к каждому измерению приписывается его "локальное" время; при закрытии файла снова происходит запись состояний системных таймеров в файл данных для последующей оценки разбегания времен. Такой алгоритм эффективно работает на небольших временных промежутках порядка нескольких десятков минут.

Для управления каждым детектором был выбран индустриальный одноплатный компьютер РСМ-

<sup>1</sup> В данном случае имеется в виду не энерго-независимый таймер РС - 18,2Гц

4823/L. При сравнительно малых размерах (145x102мм) этот компьютер на базе процессора AMD DX5-133 (5x86-133) имеет: 2 последовательных порта RS-232/422/485, один параллельный порт LPT, порт локальной сети Ethernet и твердотельный диск 32Мбайт. Последовательный порт обслуживает: модуль гальванической развязки 73L-IV50M измеряющий ток анода и напряжение питания ФЭУ. Порт LPT управляет приводом крышек детекторов, обогревателем стекла диафрагмы<sup>2</sup>, считывает информацию с датчиков температуры внутри бокса с электроникой и управляет высоковольтным источником питания ФЭУ. Порт локальной сети связывает детектор с основной установкой через 400м-ый толстый коаксиальный кабель РК50-7-11.

Важным элементом конструкции детектора с инженерной точки зрения являются механизмы откр./закр. крышек детектора. В качестве исполнительных механизмов были применены эл. двигатели с редукторами от механизмов откр./закр. створок ворот. Этот вариант был успешно испытан в ходе экспедиции.

## 4 Благодарности

Авторы выражают благодарность Российскому Фонду Фундаментальных Исследований за поддержку данной работы - грант РФФИ N 01-02-17234.

## Список литературы

1. EAS-TOP Collaboration and Korosteleva E.E., Kuzmichev L.A., Prosin V.V., Lateral Distribution Function of EAS Cerencov Light: Experiment QUEST and CORSIKA Simulation Proc. 28th ICRC, 2003, Tsukuba, Japan, v.1, p.89
2. CHERNOV D.V., GALKIN V.I., GRESS O.A., GRESS T.I., KOROSTELEVA E.E., KUZMICHEV L.A., LUBSANDORZHIEV B.K., PAN'KOV L.V., PARFENOV YU.V., POHIL P.G., PROSIN V.V., SEMENEY YU.A., YASHIN I.V. Tunka EAS Cherenkov Array - status 2001, Proc. 27th ICRC, Hamburg, 2001, v.2, p.581-584.

---

<sup>2</sup>Обогреватель необходим для устранения выпадения инея.



**Елена Евгеньевна Коростелева, Леонид Александрович Кузьмичев,  
Василий Владимирович Просин, Дмитрий Валентинович Чернов,  
Иван Васильевич Яшин**

**ДЕТЕКТОРЫ ДЛЯ РЕГИСТРАЦИИ ЧЕРЕНКОВСКОГО СВЕТА  
НА БОЛЬШИХ РАССТОЯНИЯХ ОТ ОСИ ШАЛ.**

Препринт НИИЯФ МГУ - 2004 - 3/742

Работа поступила в ОНТИ 20.01.2004г.

**ИД №00545 от 06.12.1999**

**Издательство УНЦ ДО**

117246, Москва, ул. Обручева, 55А

Тел./факс (095) 718-6966, 718-77-67, 718-77-85

e-mail: [izdat@abiturcenter.ru](mailto:izdat@abiturcenter.ru)

<http://abiturcenter.ru/izdat>

Гигиенический сертификат №77.99.2.925.П.9139.2.00 от 24.02.2000

Налоговые льготы - Общероссийский классификатор продукции

ОК-005-93, том 1 - 953000

Подписано в печать 27.01.2004г. Формат 60x90/16

Усл.печ.л. 0,5

Тираж 30 экз. Заказ №560

Отпечатано в Мини-типографии УНЦ ДО

<http://abturcenter.ru/print>

в полном соответствии с качеством

предоставленного оригинал-макета